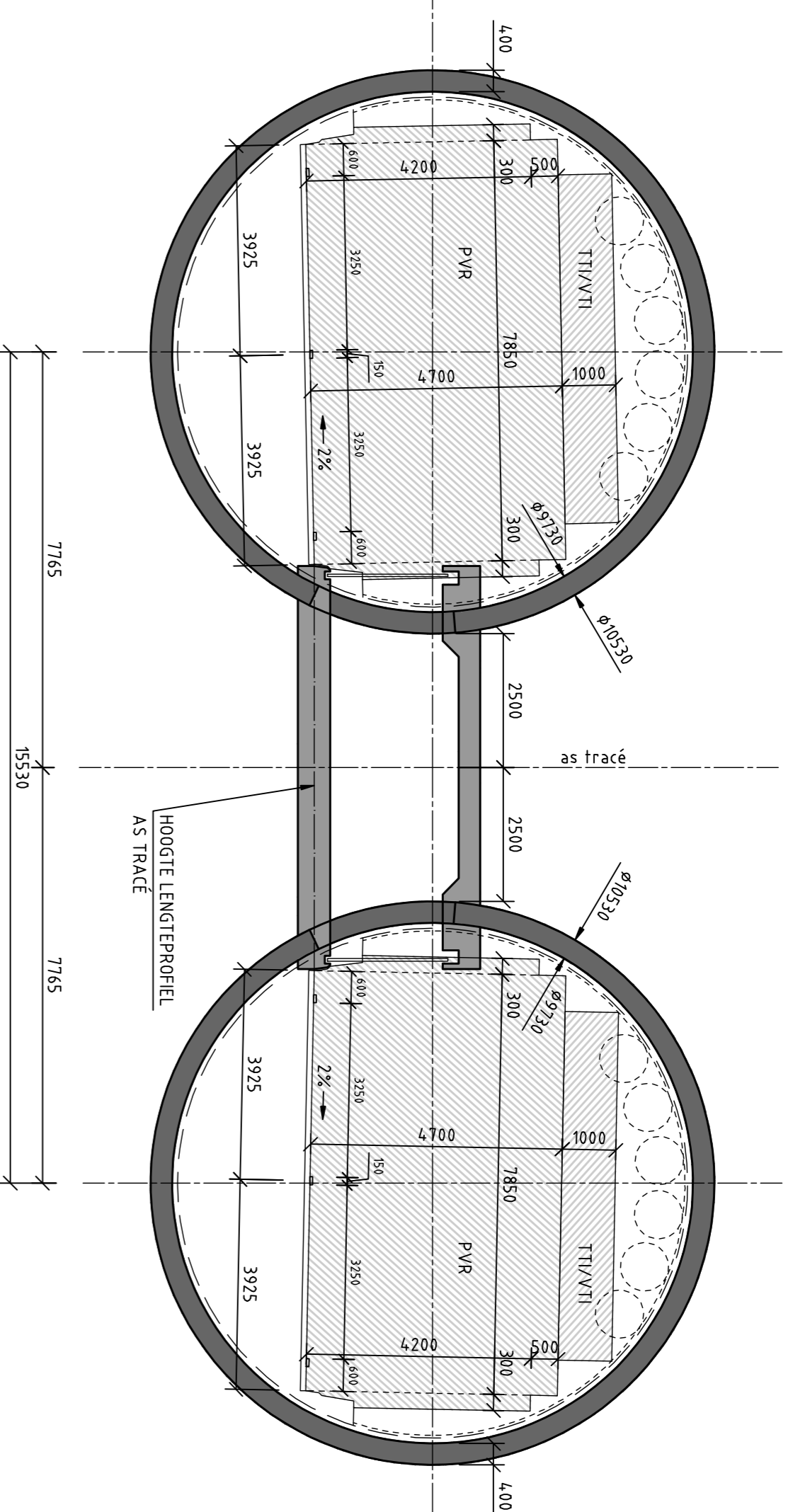
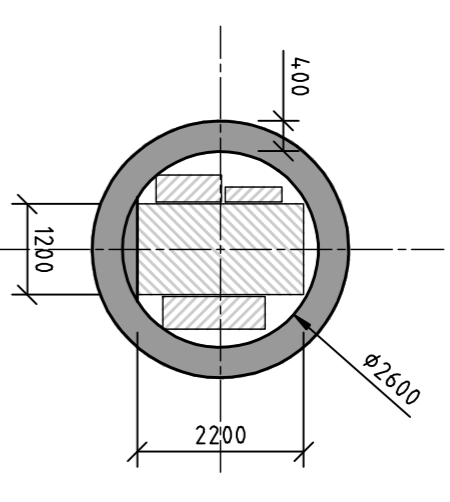


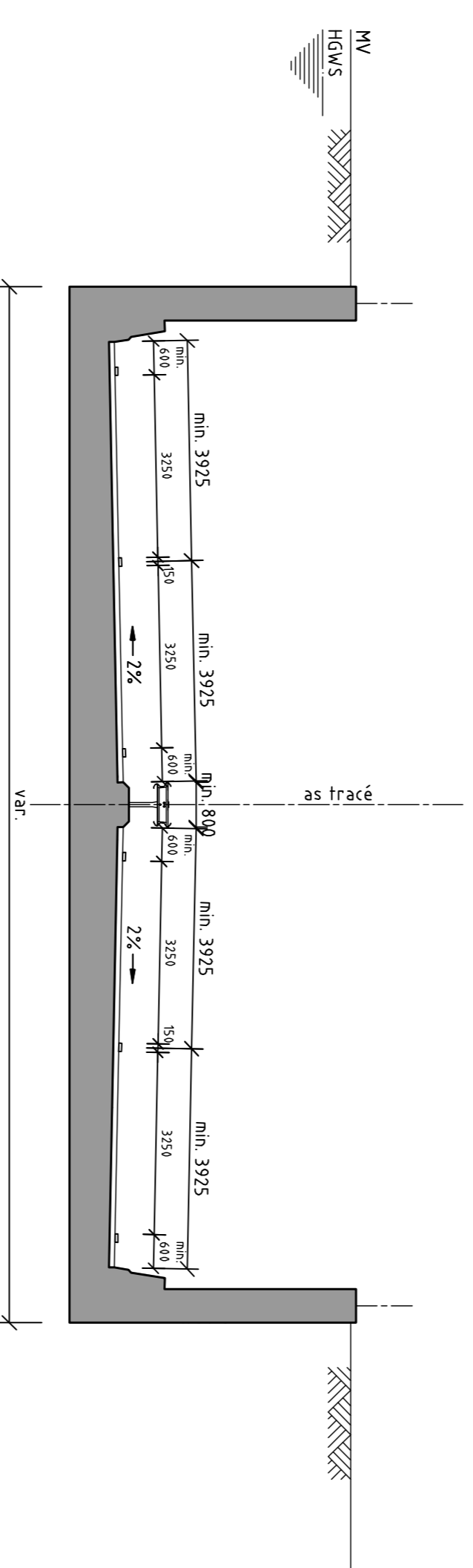
PRINCIPEDOORSNEDE  
SCHAAL 1:100



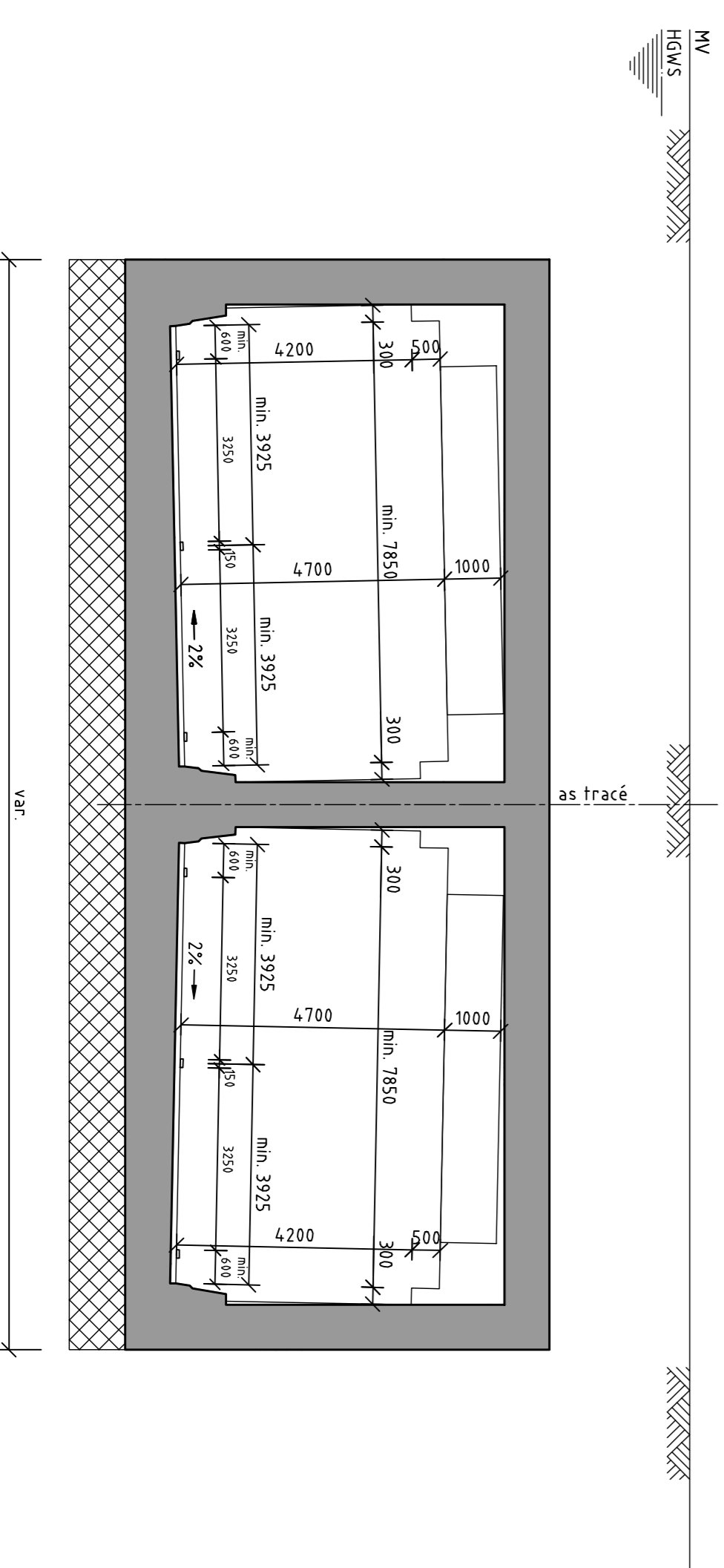
DOORSNEDE T.P.V. DWARSVERBINDING  
SCHAAL 1:100



DOORSNEDE  
DWARSVERBINDING  
SCHAAL 1:100





DOORSNEDE OPEN TOERIT  
SCHAAL 1:100



DOORSNEDE GESLOTEN TOERIT  
SCHAAL 1:100

LEGENDA

- Kwaliteitsvoering in millimeters (tenzij anders vermeld)  
- Hoogtematen in meters f.o.w. N.A.P. (tenzij anders vermeld)

-  betonconstructie
-  onderwaterbeton

Projectnummer	RH000075	Provincie Zuid-Holland
Identificatiecode	D90-RTI-AU-1201328	Rijnlandroute
Versie	1.0	
Versiedatum	06-11-2012	
Documentstatus	Vrijgegeven	Haalbaarheid boortunnelvariant
Formaat	A1 x 1	Onderzoek
Stapel	Zie tekening	Boortunnel
Rekenaar	Timmermans, RF	Korte variant - Aangepast tracé
Bestelnummer	Hoogen, WP	Dwarsdoorsneden
Projectleider	Hoogen, WP	
Vrijgegeven	Lipsius, MJ	RLR-KA02